

1	2	3	4	5	6	7	8	9
105	10	ФП132-3716202		4	4	4	Винт М6х16	Screw M6x16
	11	250508-П29	45 9553 1054	6	6	6	Гайка М6	Nut M6
	12	ФП132-3716110	45 7342 2829	2	2	2	Узел амортизации заднего фонаря в сборе	Rear light cushioning unit in assy
	13	ФП132-3716120	45 7342 5834	2	2	2	Основание заднего фонаря в сборе	Rear light base in assy
	14	ФП133-3716015		4	4	4	Держатель пружины	Spring holder
	15	ФП133-3716014	45 7342 5915	2	2	2	Пружина	Spring
	16	ФП132-3716130	45 7342 4108	6	6	6	Ламподержатель	Lamp holder
	17	452-3716420	45 3111 4404	2/-*	-	-	Накладка защитная заднего фонаря	Rear light protective cover plate
	18	240620-П29	45 9622 1018	8/-*	-	-	Винт 4х18	Screw 4x18
	19	293158-П29	45 9952 6048	8/-*	-	-	Шайба 4,2	Washer 4.2
	20	452-3716320	45 3111 4399	2/-*	2	-	Уплотнитель заднего фонаря	Rear light seal
	21	252134-П2	45 9816 6045	9/-*	9	-	Шайба 6 пружинная	Spring washer 6
	22	452-3716329	45 3111 4400	4/-*	4	-	Шайба упорная крепления заднего фонаря	Rear light fastening fihrust washer
	23	ФП135-3716010-В	45 7372 0043	1	1	1	Фонарь заднего хода автомобиля	Backing lamp
	24	452В-3716334-01	45 3111 5529	1	1	1	Крышка клеммы фонаря заднего хода	Backing lamp terminal cover
	25	1/32762/01	45 9962 2395	2	2	2	Винт М6х16	Screw M6x16
	26	252004-П29	45 9811 1205	2	2	2	Шайба 6	Washer 6
	27	252234-П29	45 9816 1474	4	4	4	Шайба 6 пружинная зубчатая	Toothed spring washer 6
	28	3741-3716336	45 3111 4403	1	1	1	Уплотнитель фонаря заднего хода	Backing lamp seal
	29	ФП135-3716100	45 7372 5935	1	1	1	Корпус фонаря в сборе	Light body in assy
	30	ФГ125-3711134	45 7332 1788	4	4	4	Шайба	Washer
	31	ФП135-3716101		1	1	1	Корпус фонаря заднего хода	Backing lamp body
	32	ФП135-3716110		1	1	1	Узел амортизации фонаря заднего хода в сборе	Backing lamp cushioning unit in assy
	33	ФП135-3716203	45 7372 5177	1	1	1	Прокладка фонаря заднего хода	Backing lamp gasket
	34	ФП135-3716204	45 7342 5219	1	1	1	Рассеиватель	Lens
	35	3303-3716030		1*	-	1	Кронштейн крепления заднего противотуманного фонаря	Rear fog lamp bracket
	36	3962-3716010	45 7372 5615	1	1	1	Задний противотуманный фонарь	Rear fog lamp
	37	220053-П29	45 9432 1055	6	6	6	Винт М4х14	Screw M4x14
	38	250510-П29	45 9553 1055	5*	-	5	Гайка М8	Nut M8
	39	252155-П2	45 9816 6006	5*	-	5	Шайба 8 пружинная	Spring washer 8
	40	210390-П29	45 9382 1056	4*	-	4	Болт М8х75	Bolt M8x75
	41	3303-3716325		1*	-	1	Кронштейн крепления заднего фонаря	Rear light bracket
	42	3303-3716324		1*	-	1	Кронштейн крепления заднего фонаря	Rear light bracket

* - Для автомобилей УАЗ-3303 и УАЗ-33039
For automobiles УАЗ-3303 and УАЗ-33039

Подгруппа 3717. Фонарь освещения номерного знака
Subgroup 3717. Licence Plate Light

106	1	3741-3717010	45 7372 6037	1	1	1	Фонарь освещения номерного знака ФП131 в сборе	Licence plate light ФП131 in assy
-----	---	--------------	--------------	---	---	---	--	-----------------------------------

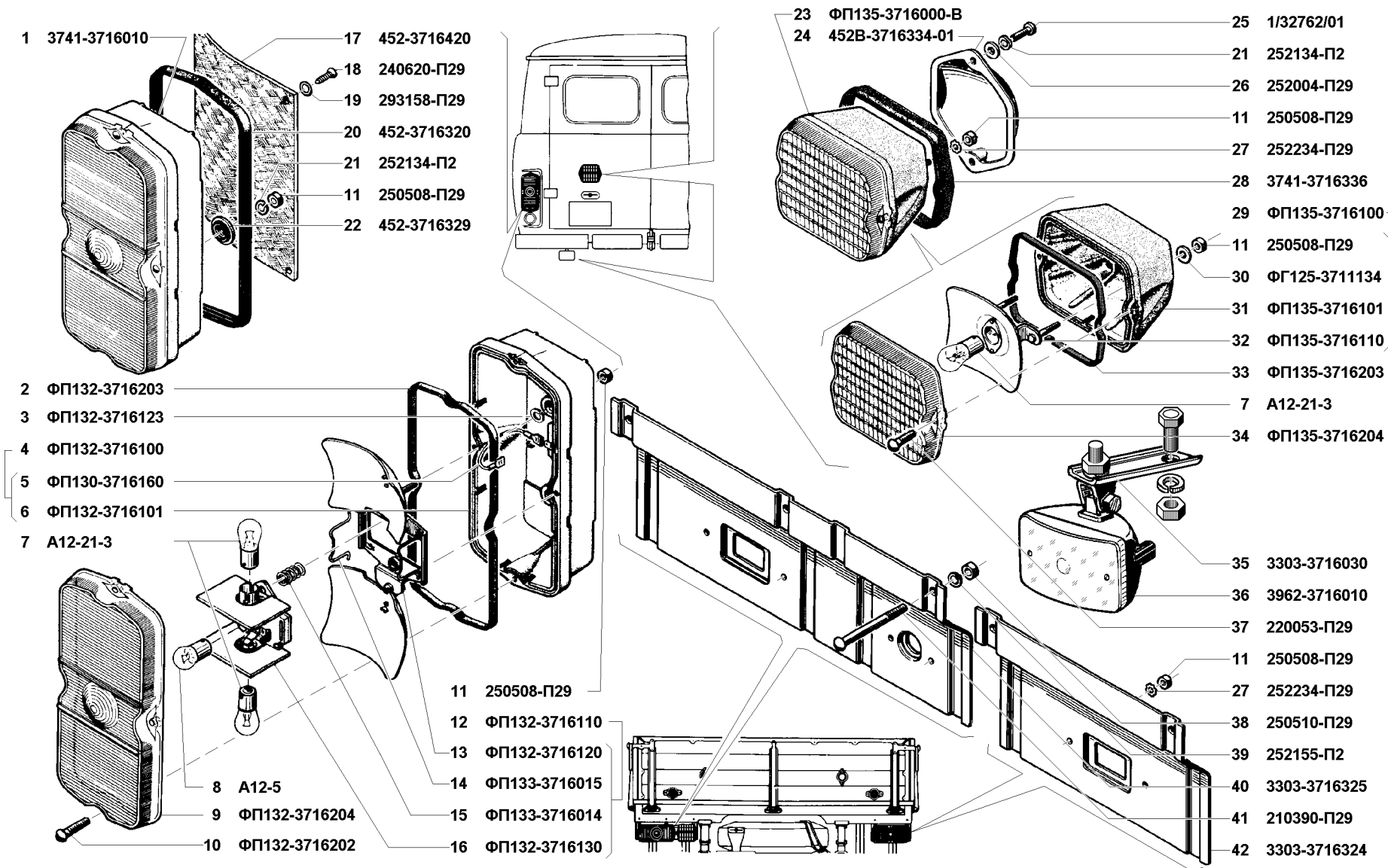


Рис. 105. Фонари задние (3716)

Fig. 105. Rear lights (3716)

1	2	3	4	5	6	7	8	9
106	2	ФГ125-3711133		1	1	1	Болт крепления крышки	Cover bolt
	3	252154-П2	45 9816 1005	1	1	1	Шайба 6 пружинная	Spring washer 6
	4	250508-П29	45 9553 1054	2	2	2	Гайка М6	Nut M6
	5	252134-П2	45 9816 6045	2*	-	2	Шайба 6 пружинная	Spring washer 6
	6	252234-П29	45 9962 6216	2/-*	2	-	Шайба 6 пружинная зубчатая	Toothed spring washer 6
	7	ФП131-3717100		1	1	1	Основание фонаря в сборе	Light base in assy
	8	452-3717240	45 3111 5184	1	1	1	Прокладка фонаря освещения номерного знака	Licence plate light gasket
	9	ФП131-3717203	45 7372 6545	1	1	1	Прокладка рассеивателя фонаря	Lens gasket
	10	A12-5	34 6621 2135	1	1	1	Лампа электрическая	Bulb
	11	ФП131-3717204		1	1	1	Рассеиватель	Lens
	12	ФП130-3716123	45 7372 5794	1	1	1	Шайба уплотнительная	Sealing washer
	13	ФП131-3717111		1	1	1	Крышка основания фонаря освещения	Light base cover

* - Для автомобилей УАЗ-3303 и УАЗ-33039
For automobiles УАЗ-3303 and УАЗ-33039

Подгруппа 3720. Выключатели сигнала торможения
Subgroup 3720. Stop Light Switches

106	14	469-3720010	45 7373 4433	1	1	11	Выключатель сигнала торможения ВК412	Stop light switch ВК412
	15	354375-П29	45 3111 5487	2	2	2	Гайка М12х1,5	Nut M12x1.5
	16	ВК424-3720000	45 7373 1035	1	1	1	Выключатель сигнального устройства	Warning device switch
	17	469-3720125	45 4316 2880	1	1	1	Наконечник выключателя сигнала торможения	Stop light switch tip

Подгруппа 3721. Сигналы звуковые и кнопка сигнала
Subgroup 3721. Horns and Horn Button

107	1	3151-3721010-02	45 7374 2155	1	1	1	Сигнал звуковой безрупорный С311 В-01 в сборе	Horn C311 В-01 in assy
	2	250510-П29	45 9553 1055	1	1	1	Гайка М8	Nut M8
	3	252135-П2	45 9816 6046	1	1	1	Шайба 8 пружинная	Spring washer 8
	4	201454-П29	45 9346 1520	1	1	1	Болт М8х16	Bolt M8x16
	5	452-3724020-02	45 3111 4417	1	1	1	Провод кнопки звукового сигнала в сборе	Horn button wire in assy
	6	51-3721040	45 3114 2708	1	1	1	Пружина	Spring
	7	3741-3721044		1	1	1	Изолятор провода	Wire insulation
	8	51-3721030	45 3114 2702	1	1	1	Седло пружины кнопки	Button spring seat
	9	51-3721035-Б	45 3114 2704	1	1	1	Пластина контактная в сборе	Contact strip in assy
	10	51-3721036-Б	45 3114 2706	1	1	1	Пластина контактная	Contact strip
	11	469-3721038	45 4316 3730	3	3	3	Держатель кнопки звукового сигнала	Horn button holder
	12	294198-П29	45 9952 5067	6	6	6	Заклепка 6х14,5 специальная	Special rivet 6x14.5
	13	51-3721028-А	45 3114 2701	1	1	1	Пружина кнопки	Button spring

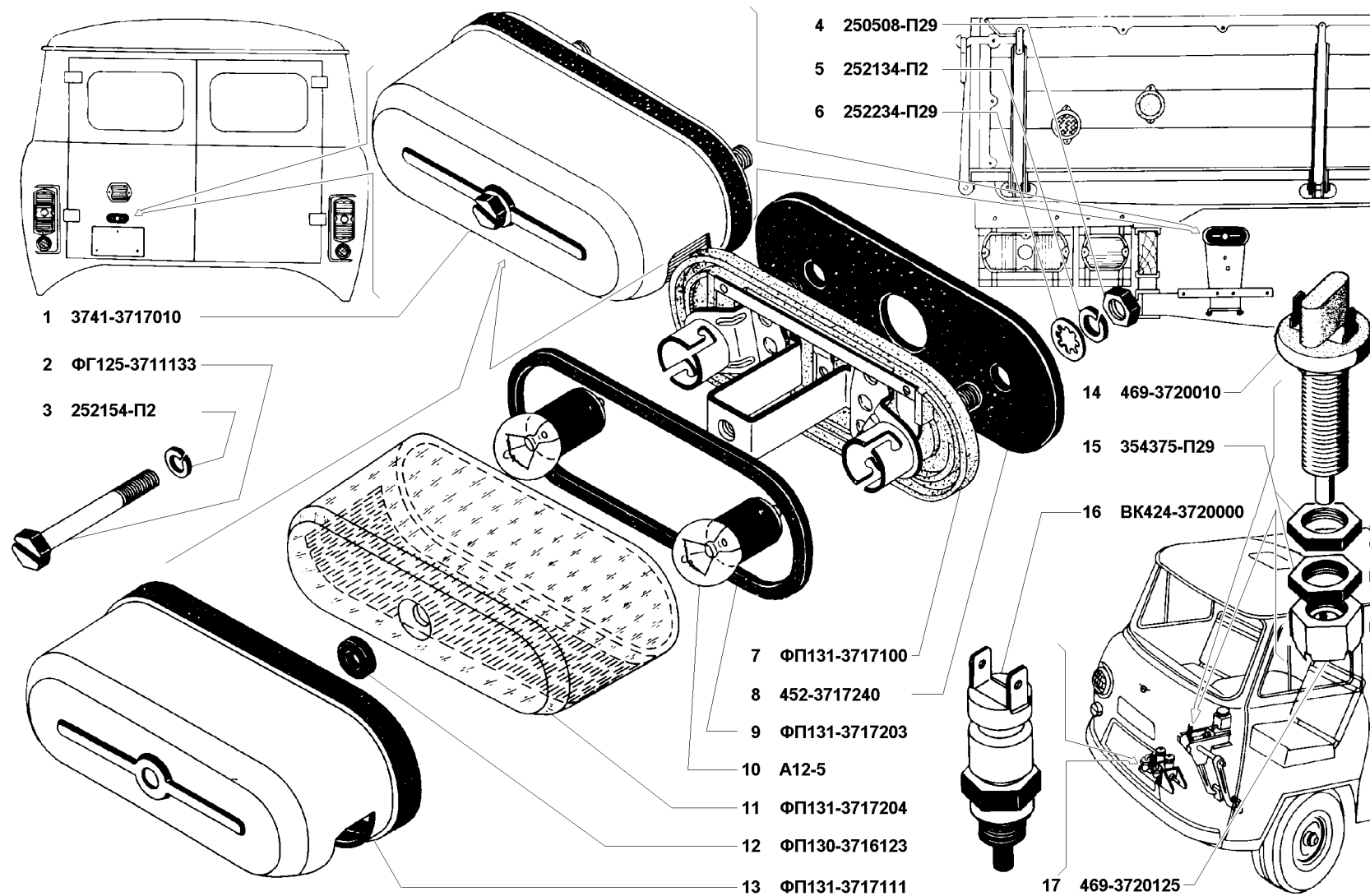


Рис. 106. Фонарь освещения номерного знака (3717) и выключатель сигнала торможения (3720)

Fig. 106. Licence plate light (3717) and stop light switch (3720)

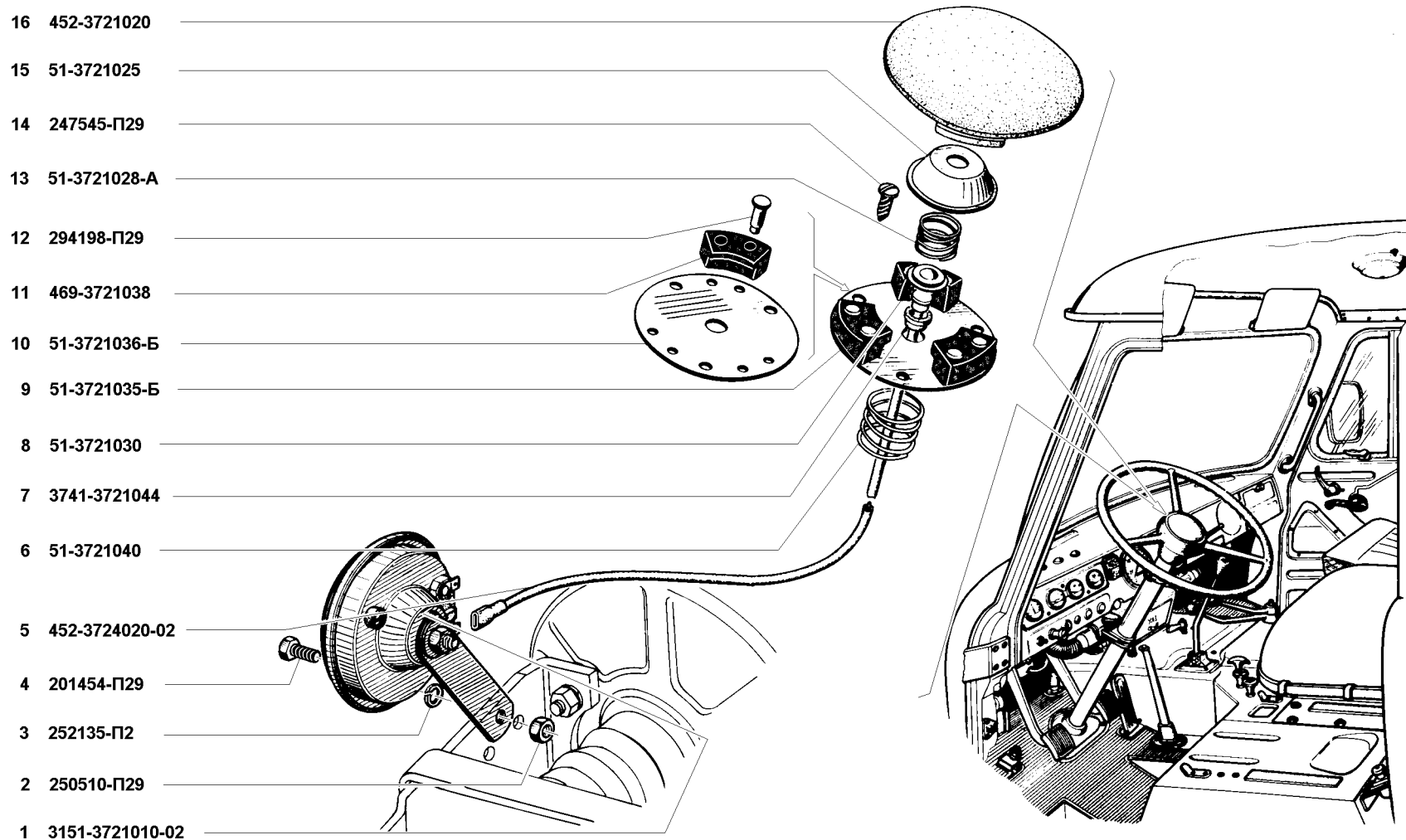


Рис. 107. Сигнал звуковой (3721)
Fig. 107. Horn (3721)